

KATALOG

SEPARATORY WĘGLOWODORÓW I TŁUSZCZU



SKONTAKTUJ SIĘ Z NAMI

Paweł Stachowiak

oczyszczalnie ścieków, instalacje wody deszczowej

mobile: +48 519 050 549

e-mail: p.stachowiak@haba.pl

Zbigniew Kocąka

oczyszczalnie ścieków, przepompownie

mobile: +48 606 965 854

e-mail: zbigniew.k@haba.pl

Maciej Woźny

separatory tłuszczu i węglowodorów

mobile: +48 737 344 808

e-mail: maciej.w@haba.pl

ZAMÓWIENIA

e-mail: zamówienia@haba.pl

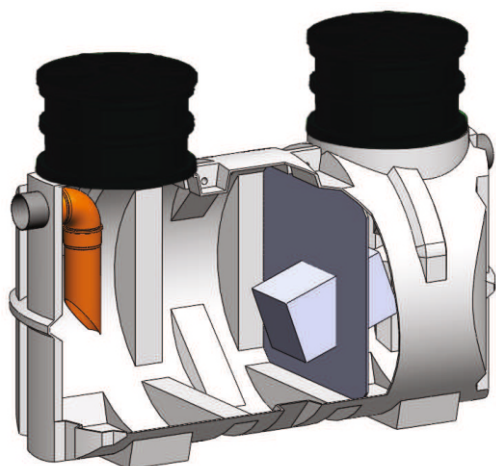


SEPARATORY WĘGLOWODORÓW

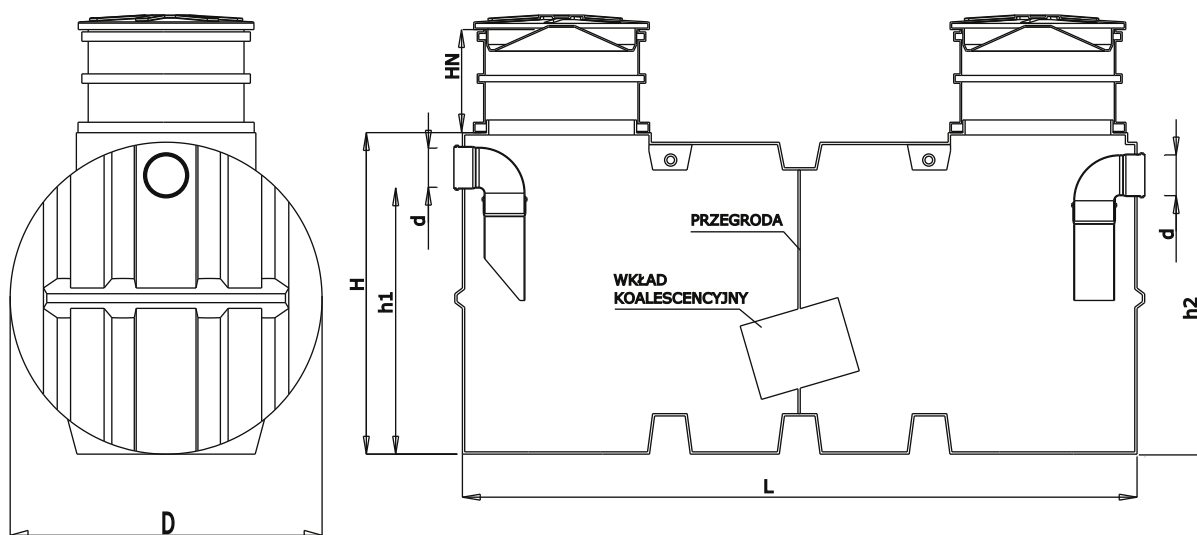
str.4

SEPARATORY TŁUSZCZU

str.6



Parametry podstawowe



Indeks	Model	Przepływ nominalny	Długość L	Szerokość D	Wysokość h1/h2	Wysokość H	Średnica wlotu/wylotu	Średnica wążów	Objętość całkowita	Objętość osadnika	Objętość cieczy lekkich
		[l/s]	[m]	[m]	[cm]	[cm]	[mm]	[mm]	[m ³]	[m ³]	[l]
S/0137	SKHD-2	2	1,73	1,2	104/100	125	110	600/600	1,7	0,7	250
S/0129	SKH-3	3	1,73	1,2	99/95	125	160	600/600	1,7	0,6	290
S/0138	SKHD-3	3	2,21	1,22	106/102	132	160	600/600	2,2	1,2	250
S/0130	SKH-4	4	2,21	1,22	106/102	132	160	600/600	2,2	0,8	340
S/0131	SKH-6	6	2	1,5	120/116	145	160	315/600	2,6	1,1	520
S/0132	SKH-8	8	2,42	1,5	117/113	145	160	315/600	3,4	1,1	640

Wysokość nadbudów HN: 400 mm

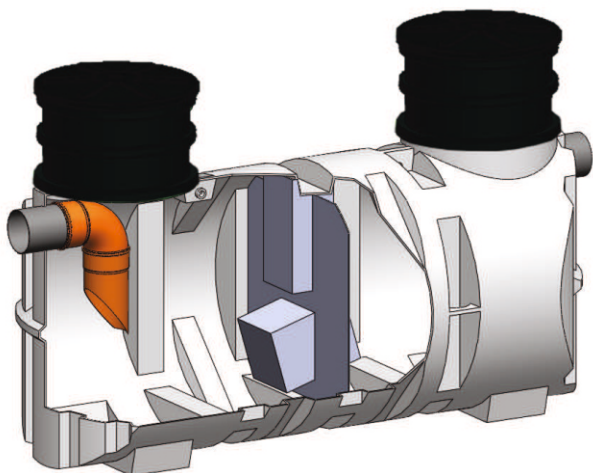
Możliwe są także indywidualne rozwiązania, gwarantujące większe pojemności i większe przepływy.

Na życzenie klienta możliwa jest zmiana średnicy przyłączy.

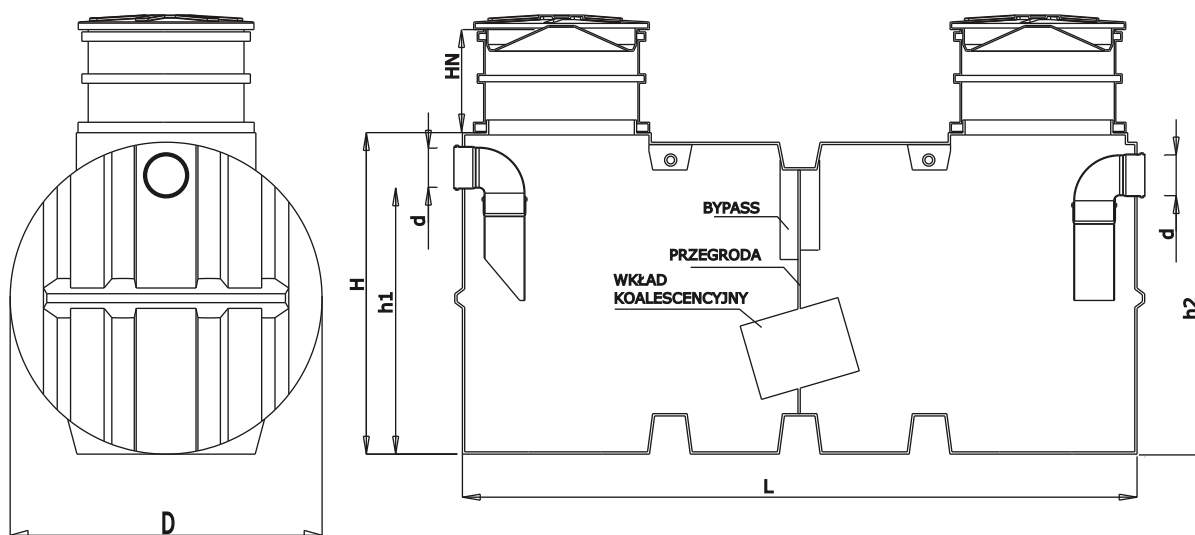
Urządzenia opcjonalne:

- nadbudowy dodatkowe
- pokrywy typu ciężkiego
- systemy alarmowe

Separatory węglowodorów z odmulaczem, wkładką koalescencyjną i by-passem



Parametry podstawowe



Indeks	Model	Przepływ nominalny [l/s]	Przepływ maksymalny [l/s]	Długość L [m]	Szerokość D [m]	Wysokość h1/h2 [cm]	Wysokość H [cm]	Średnica wlotu/wylotu [mm]	Średnica włączów [mm]	Objętość całkowita [m ³]	Objętość osadnika [m ³]	Objętość cieczy lekkich [l]
S/0137	SKHD-2 B2	2	20	1,73	1,2	95/91	125	200	600/600	1,7	0,7	250
S/0129	SKH-3 B2	3	30	1,73	1,2	90/86	125	250	600/600	1,7	0,6	290
S/0138	SKHD-3 B2	3	30	2,21	1,22	97/93	132	250	600/600	2,2	1,2	250
S/0130	SKH-4 B2	4	40	2,21	1,22	90/86	132	315	600/600	2,2	0,8	340
S/0131	SKH-6 B2	6	60	2	1,5	104/100	145	315	315/600	2,6	1,1	520
S/0132	SKH-8 B2	8	80	2,42	1,5	101/97	145	315	315/600	3,4	1,1	640

Wysokość nadbudów HN: 400 mm

Możliwe są także indywidualne rozwiązania, gwarantujące większe pojemności i większe przepływy.

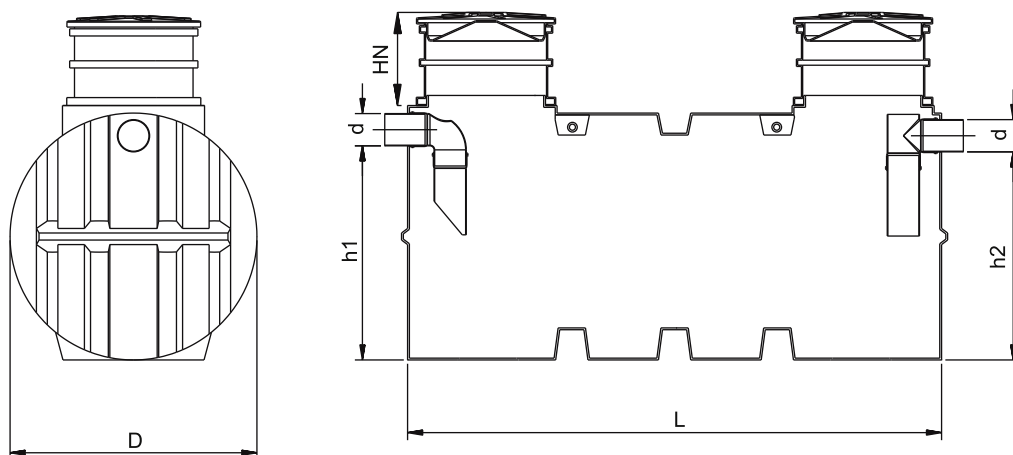
Na życzenie klienta możliwa jest zmiana średnicy przyłączy.

Urządzenia opcjonalne:

- nadbudowy dodatkowe
- pokrywy typu ciężkiego
- systemy alarmowe



Parametry podstawowe



Indeks	Model	Przepływ nominalny	Długość L	Szerokość D	Wysokość h1/h2	Średnica wlotu/wylotu	Średnica włączów	Objętość całkowita	Objętość tłuszczów
		[l/s]	[m]	[m]	[cm]	[mm]	[mm]	[m ³]	[l]
S/0079	STH-3	3	1,73	1,2	99/95	160	600/600	1,7	325
S/0080	STH-4	4	2,21	1,22	106/102	160	600/600	2,2	500
S/0081	STH-6	6	2	1,5	120/116	160	315/600	2,6	630
S/0083	STH-10	10	2,42	1,5	117/113	160	315/600	3,4	900

Wysokość nadbudów HN: 400 mm

Możliwe są także indywidualne rozwiązania, gwarantujące większe pojemności i większe przepływy.

Na życzenie klienta możliwa jest zmiana średnicy przyłączy.

Urządzenia opcjonalne:

- nadbudowy dodatkowe
- pokrywy typu ciężkiego
- systemy alarmowe

STHO i STP

Separatory tłuszczu z odmulaczem

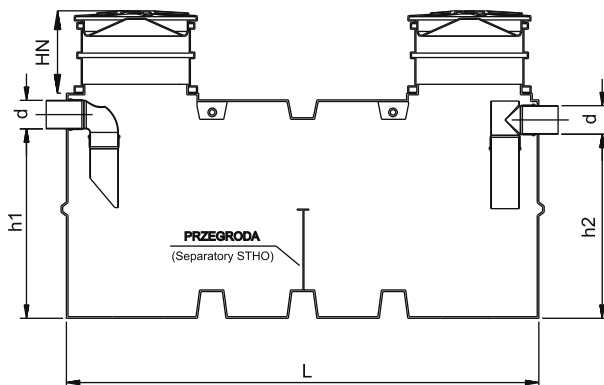
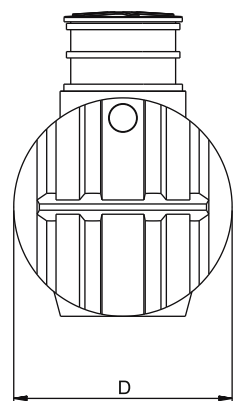


STHO

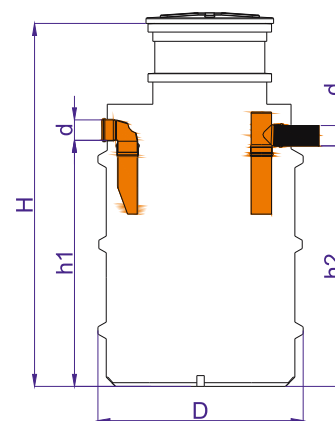


STP

Parametry podstawowe



STHO



STP

Indeks	Model	Przepływ nominalny	Długość L/ wysokość H*	Szerokość D	Wysokość h1/h2	Średnica wlotu/wylotu	Średnica włączów	Objętość całkowita	Objętość osadnika	Objętość tłuszczów
		[l/s]	[m]	[m]	[cm]	[mm]	[mm]	[m ³]	[m ³]	[l]
S/0152	STP-1	1	1,34*	0,7	80/77	110	400	0,28	0,07	130
S/0153	STP-2	2	1,96*	1,11	1,33/1,30	160	600	1,15	0,5	310
S/0087	STHO-3	3	1,73	1,2	99/95	160	600/600	1,7	0,43	325
S/0088	STHO-4	4	2,21	1,22	106/102	160	600/600	2,2	0,55	500
S/0154	STP-4	4	2,07*	1,22	1,43/1,40	160	600	1,55	0,8	500
S/0089	STHO-6	6	2	1,5	120/116	160	315/600	2,6	0,65	630
S/0155	STP-6	6	2,51*	1,22	1,87/1,84	160	600	2,05	1	700
S/0156	STP-8	8	2,47*	1,54	1,82/1,79	160	600	3	1,5	1200
S/0091	STHO-10	10	2,42	1,5	117/113	160	315/600	3,4	0,85	900
S/0157	STP-10	10	2,8*	1,54	2,15/2,12	160	600	3,6	1,7	1500

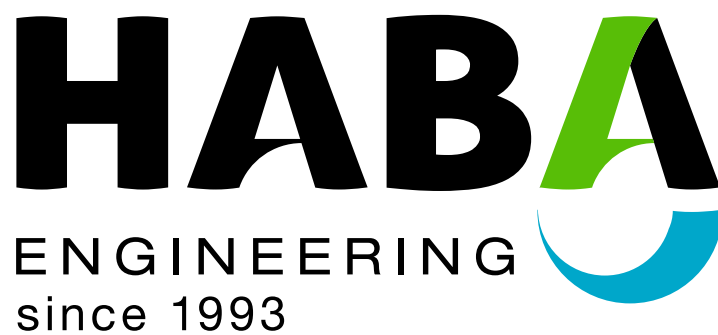
Wysokość nadbudów HN: 400 mm

Możliwe są także indywidualne rozwiązania, gwarantujące większe pojemności i większe przepływy.

Na życzenie klienta możliwa jest zmiana średnicy przyłączy.

Urządzenia opcjonalne:

- nadbudowy dodatkowe
- pokrywy typu ciężkiego
- systemy alarmowe



HABA RL SP. Z O.O. SP. KOMANDYTOWA
ul. Zdrojowa 51
62-065 Grodzisk Wielkopolski

tel.: +48 61 30 70 172
e-mail: poczta@haba.pl

www.haba.pl